

ANSPRUCHSVOLLE HOLZ- HAUSTÜREN

KNEER · SÜD
FENSTER

Wohnen mit Weitblick



AKTIONS-ANGEBOT

**VOM 01. JANUAR BIS
31. DEZEMBER 2014**

Nie wieder den Schlüssel vergessen!
Aktionsangebot Fingerprint



Modellübersicht

Holz-Haustüren für einen traumhaften Empfang

Auf den Eingangsbereich und ganz besonders auf die Haustür, hat man schon immer großen Wert gelegt. Eine Haustür ist immer auch Ausdruck des persönlichen Geschmacks. Sie ist und bleibt ein wichtiges Element der Charakterisierung eines Hauses und seiner Bewohner. Er zeigt den Besuchern schon an der Tür die Individualität, den Stil und den Geschmack der Gastgeber.

HT A 14-301



HT A 14-302



HT A 14-315



HT A 14-316



HT A 14-317



HT A 14-305



HT A 14-304



HT A 14-306



Bitte beachten Sie:

Die aufgeführten Preise gelten nur für die abgebildete Ausführung. Farben sind laut unserer aktuellen Farbkarte frei wählbar. Andere Abweichungen führen zur Ungültigkeit des Aktionspreises. Bitte beachten Sie, dass dunkle Farbtöne nur mit der Holzart Meranti möglich sind. Ebenso ist die Verglasung gemäß technischer Beschreibung Seite 23-27 variabel. Ausführung mit Drücker innen und außen ist ohne Mehrpreis möglich.

HT A 14-318



HT A 14-319



HT A 14-307



HT A 14-320



HT A 14-309



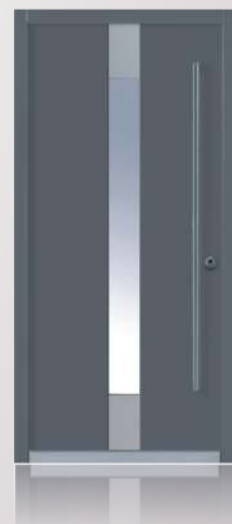
HT A 14-310



HT A 14-311



HT A 14-312





HT A 14-301
Holzart: Meranti
Farbe: RAL 6005 moosgrün
Glas: Barock weiß
Beschlag: Langschild kunstschieme grau
mit Zylinderabdeckung

System HT 2-68
U_v-Wert Kiefer 1,4 W/m²K *
U_v-Wert Meranti 1,5 W/m²K *



HT A 14-302
Holzart: Kiefer
Farbe: 2402
Glas: Barock weiß
Beschlag: Langschild Edelstahl
mit Zylinderabdeckung

System HT 1-68
U_v-Wert Kiefer 1,5 W/m²K *
U_v-Wert Meranti 1,5 W/m²K *



Objektabbildung kann systembedingt abweichen

HT A 14-302

System: HT 1-68
 Holzart: Kiefer
 Farbe: RAL 9016 verkehrsweiß
 Glas: Iso hell
 Beschlag: Langschild Edelstahl
 mit Zylinderabdeckung

HT A 14-301 | Preise

HT 1-68

Kiefer ab 2.590,- €

Meranti ab 2.700,- €

HT A 14-302 | Preise

HT 1-68

ab 2.440,- €

ab 2.550,- €

Seitenteilpreise und weiteres Zubehör ab Seite 21.
 Alle Preise inkl. gesetzlicher Mehrwertsteuer (ohne Montage- und Demontageleistung).



HT A 14-315
Holzart: Meranti
Farbe: 1506
Glas: Satinato
Beschlag: Langschild kunstschieme grau
mit Zylinderabdeckung

System HT 2-68
U_g-Wert Kiefer 1,4 W/m²K *
U_g-Wert Meranti 1,5 W/m²K *



HT A 14-316
Holzart: Kiefer
Farbe: 2311
Glas: Satinato
Beschlag: Langschild schmiedeeisern schwarz
mit Zylinderabdeckung

System HT 2-68
U_g-Wert Kiefer 1,4 W/m²K *
U_g-Wert Meranti 1,5 W/m²K *



Objektabbildung kann systembedingt abweichen

HT A 14-316
 System: HT 2-68
 Holzart: Kiefer
 Farbe: 2311
 Glas: Iso hell
 Beschlag: Langschild schmiedeeisern schwarz
 mit Zylinderabdeckung

	HT A 14-315 Preise	HT A 14-316 Preise
	HT 2-68	HT 2-68
Kiefer	ab 2.440,- €	ab 2.590,- €
Meranti	ab 2.550,- €	ab 2.700,- €

Seitenteilpreise und weiteres Zubehör ab Seite 21.
 Alle Preise inkl. gesetzlicher Mehrwertsteuer (ohne Montage- und Demontageleistung).



HT A 14-317

Holzart: Meranti
 Farbe: RAL 7016 anthrazitgrau
 Beschlag: Griffstange Edelstahl 600 mm
 Innendrücker Edelstahl
 PZ-Schutzrosette
 mit Zylinderabdeckung
 Sonstiges: 2 senkrechte Edelstahl-Lisenen

System HT 3-68
 U_e-Wert Kiefer 1,2 W/m²K *
 U_e-Wert Meranti 1,3 W/m²K *

System HT 3-90
 U_e-Wert Kiefer 0,8 W/m²K *
 U_e-Wert Meranti 0,85 W/m²K *



HT A 14-305

Holzart: Meranti
 Farbe: RAL 7040 fenstergrau
 Beschlag: Griffstange Edelstahl 1200 mm
 Innendrücker Edelstahl
 PZ-Schutzrosette
 mit Zylinderabdeckung
 Sonstiges: Sockelblech Edelstahl

System HT 3-68
 U_e-Wert Kiefer 1,2 W/m²K *
 U_e-Wert Meranti 1,3 W/m²K *

System HT 3-90
 U_e-Wert Kiefer 0,8 W/m²K *
 U_e-Wert Meranti 0,85 W/m²K *



Objektabbildung kann systembedingt abweichen

HT A 14-317

System: HT 3-90
 Holzart: Meranti
 Farbe: RAL 7016 anthrazitgrau
 Beschlag: Griffstange Edelstahl 600 mm
 Innendrücker Edelstahl
 PZ-Schutzrosette
 mit Zylinderabdeckung
 Sonstiges: 2 senkrechte Edelstahl-Lisenen

	HT A 14-317 Preise		HT A 14-305 Preise	
	HT 3-68	HT 3-90	HT 3-68	HT 3-90
Kiefer	ab 2.440,- €	ab 2.930,- €	ab 2.230,- €	ab 2.720,- €
Meranti	ab 2.550,- €	ab 3.040,- €	ab 2.340,- €	ab 2.830,- €

Seitenteilpreise und weiteres Zubehör ab Seite 21.
 Alle Preise inkl. gesetzlicher Mehrwertsteuer (ohne Montage- und Demontageleistung).



HT A 14-304
 Holzart: Kiefer
 Farbe: RAL 9016 verkehrsweiß
 Beschlag: Griffstange Edelstahl matt 700 mm
 Innendrücker Edelstahl
 PZ-Schutzrosette
 mit Zylinderabdeckung
 Sonstiges: 4 waagerechte Edelstahl-Lisenen

System HT 3-68
 U_e-Wert Kiefer 1,2 W/m²K *
 U_e-Wert Meranti 1,3 W/m²K *

System HT 3-90
 U_e-Wert Kiefer 0,8 W/m²K *
 U_e-Wert Meranti 0,85 W/m²K *



HT A 14-318
 Holzart: Meranti
 Farbe: RAL 7016 anthrazitgrau
 Beschlag: Griffstange Edelstahl 1500 mm
 Innendrücker Edelstahl
 PZ-Schutzrosette
 mit Zylinderabdeckung
 Glas: Satinato
 Sonstiges: 6 waagerechte Nuten

System HT 3-68
 U_e-Wert Kiefer 1,3 W/m²K *
 U_e-Wert Meranti 1,4 W/m²K *

System HT 3-90
 U_e-Wert Kiefer 1,1 W/m²K *
 U_e-Wert Meranti 1,1 W/m²K *



Objektabbildung kann systembedingt abweichen

HT A 14-318

- System: HT 3-90
- Holzart: Meranti
- Farbe: RAL 7016 anthrazitgrau
- Glas: Satinato
- Beschlag: Griffstange Edelstahl 1500 mm
Innendrücker Edelstahl
PZ-Schutzrosette
mit Zylinderabdeckung
- Sonstiges: 6 waagerechte Nuten

HT A 14-304 | Preise

HT 3-68 HT 3-90

Kiefer ab 2.590,- € ab 3.080,- €

Meranti ab 2.700,- € ab 3.190,- €

HT A 14-318 | Preise

HT 3-68 HT 3-90

ab 2.590,- € ab 3.080,- €

ab 2.700,- € ab 3.190,- €

Seitenteilpreise und weiteres Zubehör ab Seite 21.
Alle Preise inkl. gesetzlicher Mehrwertsteuer (ohne Montage- und Demontageleistung).



HT A 14-306
Holzart: Kiefer
 Türblatt außen Eiche querfurniert
Farbe: RAL 9016 verkehrsweiß
 Eiche natur 872 F
Beschlag: Knopf Edelstahl
 Innendrücker Edelstahl
 PZ-Schutzrosette
 mit Zylinderabdeckung
 (Ausführung nur mit deckendem Anstrich möglich)
Sonstiges: 2 senkrechte Edelstahl-Lisenen

System HT 3-68
 U_g-Wert Kiefer 1,2 W/m²K *
 U_g-Wert Meranti 1,3 W/m²K *

System HT 3-90
 U_g-Wert Kiefer 0,8 W/m²K *
 U_g-Wert Meranti 0,85 W/m²K *



HT A 14-319
Holzart: Kiefer
Farbe: RAL 9016 verkehrsweiß
Glas: Satinato mit klaren Streifen
Beschlag: Griffstange Edelstahl 1400 mm
 Innendrücker Edelstahl
 PZ-Schutzrosette
 mit Zylinderabdeckung

System HT 3-68
 U_g-Wert Kiefer 1,3 W/m²K *
 U_g-Wert Meranti 1,4 W/m²K *

System HT 3-90
 U_g-Wert Kiefer 1,0 W/m²K *
 U_g-Wert Meranti 1,0 W/m²K *



Objektabbildung kann systembedingt abweichen

HT A 14-306
 System: HT 3-90
 Holzart: Kiefer
 Türblatt außen Eiche querfurniert
 Farbe: RAL 9016 verkehrsweiß
 Eiche natur 872 F
 Beschlag: Knopf Edelstahl
 Innendrücker Edelstahl
 PZ-Schutzrosette
 mit Zylinderabdeckung
 (Ausführung nur mit deckendem Anstrich möglich)
 Sonstiges: 2 senkrechte Edelstahl-Lisenen

HT A 14-306 Preise		HT A 14-319 Preise		
	HT 3-68	HT 3-90	HT 3-68	HT 3-90
Kiefer	ab 2.590,- €	ab 3.080,- €	ab 2.590,- €	ab 3.080,- €
Meranti	ab 2.700,- €	ab 3.190,- €	ab 2.700,- €	ab 3.190,- €

Seitenteilpreise und weiteres Zubehör ab Seite 21.
 Alle Preise inkl. gesetzlicher Mehrwertsteuer (ohne Montage- und Demontageleistung).



HT A 14-307

Holzart: Meranti
 Farbe: RAL 7016 anthrazitgrau
 Glas: Satinato
 Beschlag: Griffstange Edelstahl 1300 mm
 Innendrücker Edelstahl
 PZ-Schutzrosette
 mit Zylinderabdeckung
 Sonstiges: 2 senkrechte Nuten

System HT 3-68
 U_g-Wert Kiefer 1,3 W/m²K *
 U_g-Wert Meranti 1,4 W/m²K *

System HT 3-90
 U_g-Wert Kiefer 1,1 W/m²K *
 U_g-Wert Meranti 1,1 W/m²K *



HT A 14-320

Holzart: Kiefer
 Farbe: RAL 9016 verkehrsweiß
 Glas: Satinato
 Beschlag: Griffstange Edelstahl 1000 mm
 Innendrücker Edelstahl
 PZ-Schutzrosette
 mit Zylinderabdeckung
 Sonstiges: 3 waagerechte Nuten

System HT 3-68
 U_g-Wert Kiefer 1,3 W/m²K *
 U_g-Wert Meranti 1,4 W/m²K *

System HT 3-90
 U_g-Wert Kiefer 1,1 W/m²K *
 U_g-Wert Meranti 1,1 W/m²K *



Objektabbildung kann systembedingt abweichen

HT A 14-307

- System: HT 3-90
- Holzart: Meranti
- Farbe: RAL 7016 anthrazitgrau
- Glas: Iso hell
- Beschlag: Griffstange Edelstahl 1300 mm
Innendrücker Edelstahl
PZ-Schutzrosette
mit Zylinderabdeckung
- Sonstiges: 2 waagerechte Nuten

HT A 14-307 | Preise

HT 3-68 HT 3-90

Kiefer ab 2.590,- € ab 3.080,- €

Meranti ab 2.700,- € ab 3.190,- €

HT A 14-320 | Preise

HT 3-68 HT 3-90

ab 2.590,- € ab 3.080,- €

ab 2.700,- € ab 3.190,- €

Seitenteilpreise und weiteres Zubehör ab Seite 21.
Alle Preise inkl. gesetzlicher Mehrwertsteuer (ohne Montage- und Demontageleistung).



HT A 14-309
Holzart: Meranti
Farbe: RAL 7016 anthrazitgrau
Glas: Satinato
Beschlag: Griffstange Edelstahl 1000 mm
Innendrücker Edelstahl
PZ-Schutzrosette
mit Zylinderabdeckung

System HT 1-68
U_e-Wert Kiefer 1,4 W/m²K *
U_e-Wert Meranti 1,5 W/m²K *



HT A 14-310
Holzart: Kiefer
Farbe: RAL 7035 lichtgrau
Glas: Mastercarre
Beschlag: Griffstange Edelstahl 1200 mm
Innendrücker Edelstahl
PZ-Schutzrosette
mit Zylinderabdeckung

System HT 1-68
U_e-Wert Kiefer 1,4 W/m²K *
U_e-Wert Meranti 1,5 W/m²K *



Objektabbildung kann systembedingt abweichen

HT A 14-309

System: HT 1-68
 Holzart: Meranti
 Farbe: RAL 7016 anthrazitgrau
 Glas: Satinato
 Beschlag: Griffstange Edelstahl 1000 mm
 Innendrücker Edelstahl
 PZ-Schutzrosette
 mit Zylinderabdeckung

HT A 14-309 | Preise

HT 1-68
 Kiefer ab 2.230,- €
 Meranti ab 2.340,- €

HT A 14-310 | Preise

HT 1-68
 ab 2.590,- €
 ab 2.700,- €

Seitenteilpreise und weiteres Zubehör ab Seite 21.
 Alle Preise inkl. gesetzlicher Mehrwertsteuer (ohne Montage- und Demontageleistung).



HT A 14-311

Holzart: Kiefer
 Farbe: RAL 7035 lichtgrau
 Glas: Satinato
 Beschlag: Griffstange Edelstahl 800 mm
 Innendrücker Edelstahl
 PZ-Schutzrosette
 mit Zylinderabdeckung
 Sonstiges: 2 waagerechte Nuten

System HT 3-68
 U_g-Wert Kiefer 1,3 W/m²K *
 U_g-Wert Meranti 1,4 W/m²K *

System HT 3-90
 U_g-Wert Kiefer 1,0 W/m²K *
 U_g-Wert Meranti 1,0 W/m²K *



HT A 14-312

Holzart: Meranti
 Farbe: RAL 7016 anthrazitgrau
 Glas: Satinato
 Beschlag: Griffstange Edelstahl 1300 mm
 Innendrücker Edelstahl
 PZ-Schutzrosette
 mit Zylinderabdeckung
 Sonstiges: Wetterschenkel Edelstahl
 und Edelstahllapplikation

System HT 3-68
 U_g-Wert Kiefer 1,3 W/m²K *
 U_g-Wert Meranti 1,4 W/m²K *

System HT 3-90
 U_g-Wert Kiefer 1,0 W/m²K *
 U_g-Wert Meranti 1,0 W/m²K *



Objektabbildung kann systembedingt abweichen

HT A 14-312

- System: HT 3-90
 Holzart: Meranti
 Farbe: RAL 7016 anthrazitgrau
 Glas: Satinato
 Beschlag: Griffstange Edelstahl
 Innendrücker Edelstahl
 PZ-Schutzrosette
 mit Zylinderabdeckung
 Sonstiges: Wetterschenkel Edelstahl
 und Edelstahlapplikation

HT A 14-311 | Preise

HT 3-68 HT 3-90

Kiefer ab 2.440,- € ab 2.930,- €

Meranti ab 2.550,- € ab 3.040,- €

HT A 14-312 | Preise

HT 3-68 HT 3-90

ab 2.590,- € ab 3.080,- €

ab 2.700,- € ab 3.190,- €

Seitenteilpreise und weiteres Zubehör ab Seite 21.
 Alle Preise inkl. gesetzlicher Mehrwertsteuer (ohne Montage- und Demontageleistung).

Durch den Einsatz unserer hochwertigen Schlösser und Haustürbänder in Verbindung mit Keilfalz sowie einem Kernziehschutz bei der äußeren Zylinderrosette bieten unsere Holzhaustüren einen maximalen Einbruchschutz.

Das Band

Alle Holzhaustüren sind serienmäßig mit 3 hochwertigen Haustürbändern ausgestattet!



Die Bänder bieten Ihnen diese Vorteile:

- Wartungsfreundlich durch 3-dimensionale Verstellbarkeit im eingehängten Zustand
- hohe Tragkraft von 160 kg Türgewicht
- die Dichtungsebene wird durch die Bänder nicht unterbrochen
- ansprechende Optik
- Aushebelschutz durch patentierten Keilfalz
- wartungsfreie Gleitlagertechnik

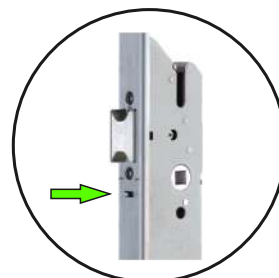
Das Schloss

Alle Holzhaustüren sind serienmäßig mit einem Automatik-Schloss ausgestattet



Ihre Vorteile des Automatik-Schlusses im Überblick:

- Selbstverriegelnd beim Schließen der Türe
- Tageszugang durch einfache Bedienung am Schloss
- Durchgehende Schließleiste für hohe Sicherheit
- RC 2 geprüfte Bauteile



Schließtechnik am Hauptschlosskasten:
regelt den Tageszugang über Schieberegler



Beim Schließen der Türe fahren die Fallenriegel
um 20 mm in die Schließleiste und verriegeln
so die Türe - ohne Schlüssel!
Dadurch ist maximale Sicherheit gewährleistet!

Sonderausstattungen

Zugangsvarianten

Alle Holzhaustüren sind mit folgenden Sonderausstattungen erhältlich - Achtung Mehrpreis!

E-Öffner (Elektrischer Türöffner)



In der Schließleiste integriert

Zur Nutzung muss die Automatikverriegelung manuell deaktiviert werden.

ab 65,- €

Automatenschloss mit M-Öffner (Türöffner mit motorischer Entriegelung)



Durch Zuziehen der Tür tritt ohne abzuschließen die Mehrfachverriegelung in Kraft.

Die Entriegelung erfolgt durch Betätigen des Drückers oder motorisch durch z.B. eine Haussprechanlage.

- Höchste Sicherheit ohne abzuschließen
- Ideal für Zugangssysteme in Ein- und Mehrfamilienhäusern

(keine Tagesentriegelung möglich)

ab 380,- €

Zugangssystem Fingerprint



Inklusive M-Öffner

- Eintreten ohne Schlüssel
- Komfortable Bedienung mit höchster Sicherheit ohne abzuschließen

ab 885,- €

Zugangssystem SmartTouch



Inklusive M-Öffner

- Eintreten ohne Schlüssel
- Innovativer Zugang mit höchster Sicherheit ohne abzuschließen

SmartTouch-Funktion

Der Transponder in der Tasche wird automatisch vom Empfangsmodul erkannt und überprüft die Zugangsberechtigung. Durch leichte Berührung des Aktivierungstasters erfolgt die motorische Entriegelung.

ab 1.330,- €

**Aktionspreis
Fingerprint**
ab 885,- € ~~ab 1220,- €~~

Farben der Kneer-Südfenster Holzfarbkarte

Wählen Sie eine unserer Farben aus der Holzfarbkarte aus.

Bitte beachten Sie, dass alle Holzhaustüren innen und außen gleichfarbig sind.



Kiefer 2112



Kiefer 2129



Kiefer 2169



Kiefer 2182



Kiefer 2193



Kiefer 2402



Kiefer 1506
(entspricht RAL 9016 verkehrsweiß)



Meranti 1112



Kiefer 2311



Meranti 1311



Meranti 1321



Meranti 1331



Meranti 1402



Meranti 1422



Meranti 1341



Meranti 1358



Meranti RAL 7035



Meranti RAL 7037



Meranti RAL 7040



Meranti RAL 7016



Meranti RAL 7035



Meranti RAL 1364



Meranti RAL 6005



Meranti RAL 6009

Bitte beachten Sie, dass aus drucktechnischen Gründen die Farbtöne vom Original abweichen können.

Ornamentglas

Sichthemmung, Lichtdurchlässigkeit, eine Fülle von Strukturen und Farben - Ornamentgläser bieten Raum für neue Ideen. Die Ornamentgläser streuen Licht und schützen so vor indiskreten Blicken. Wählen Sie aus unserem Programm.



Satinato



Chinchilla weiß



Mastercarre



Gothic weiß



Barock weiß



Silvit weiß

Zubehör

	HT 1-68	HT 2-68	HT 3-68	HT 3-90
- Seitenteil in Kiefer ST A 1 max. Breite 610 mm	ab 600,- €	ab 600,- €	ab 600,- €	ab 900,- €
- Seitenteil in Meranti ST A 1 max. Breite 610 mm	ab 620,- €	ab 620,- €	ab 620,- €	ab 920,- €
- VSG 6 mm bei Haustür	ab 95,- €	ab 95,- €	ab 95,- €	ab 95,- €
- VSG 6 mm bei Seitenteil	ab 95,- €	ab 95,- €	ab 95,- €	ab 95,- €
- Haustür und Seitenteil in RAL nach Wahl	ab 250,- €	ab 250,- €	ab 250,- €	ab 250,- €

Alle Preise in Euro inkl. gesetzlicher Mehrwertsteuer (ohne Montage- und Demontageleistung).

Drücker und Griffe

BA 3500



Ausführung Innendrücker in Edelstahl
(bei Griffstange außen, im Grundpreis enthalten)



innen

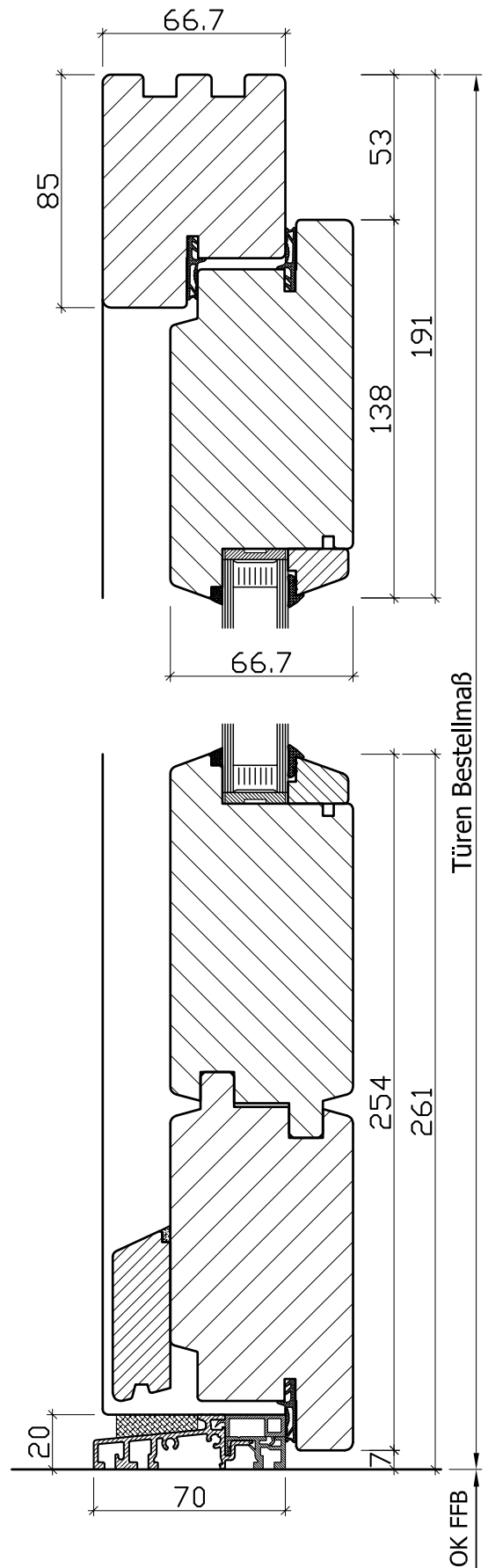


außen

Ausführung Griffe außen
nur wie abgebildet lieferbar, nicht wählbar.

System HT 1-68

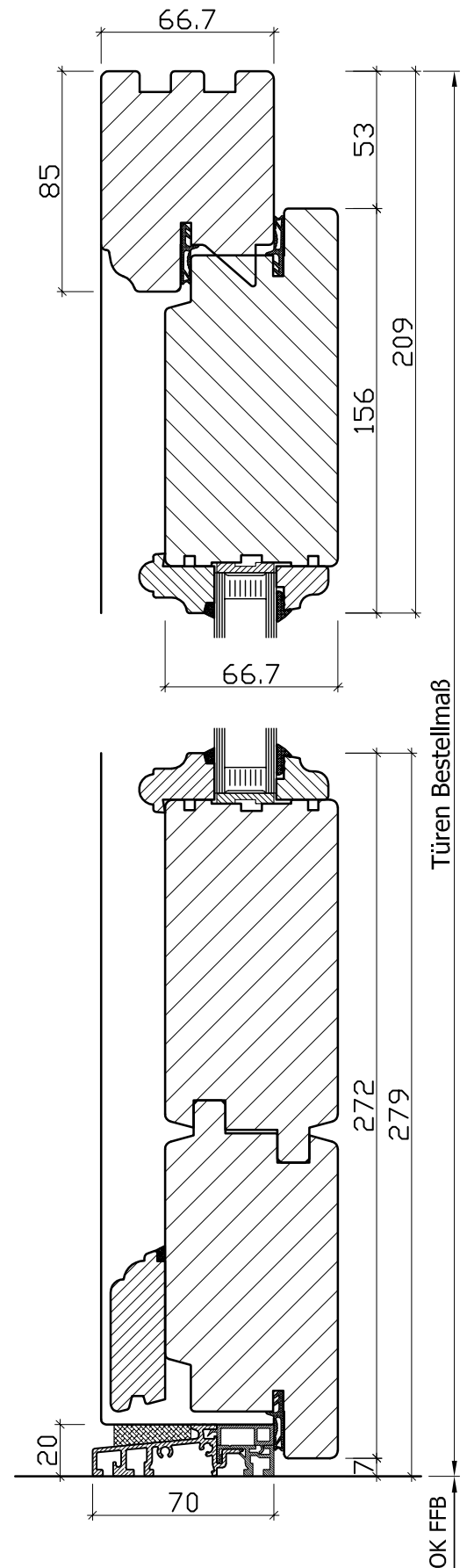
Ausführung:	Konstruktions-Tür HT 1-68
Bautiefe:	Rahmen und Flügel 68 mm
Anzahl Dichtungen:	2
Verglasung:	2-fach-Isolierglas U_g 1,1 W/m ² K (HT 1-68) und warmer Kante. Wahlweise können folgende Gläser ohne Mehrpreis gewählt werden: Iso hell, Satinato, Chinchilla weiß, Mastercarre weiß, Gothic weiß, Barock weiß und Silvit weiß
Wärmedämmwert:	siehe jeweilige Haustür-Ausführung
Holzarten:	Kiefer oder Meranti
Oberfläche Holz:	4-Schicht-Systemaufbau Farben nach Kneer-Südfenster-Holz-Farbkarte
Beschläge:	Mehrfach-Verriegelung, ohne E-Öffner Profilzylinder mit Not- und Gefahrenfunktion mit 3 Schlüsseln 3 Stück 3-teilige Bänder
Größe:	max. Abmessung 1200 x 2300 mm min. Abmessung 980 x 1980 mm
Sonstiges:	bandseitig patentierter Keilfalz als Aushebelungssicherung



Bitte beachten Sie, dass Haustür und Seitenteil generell gekoppelt werden.
Die Objektabbildungen weichen teilweise von dieser Ausführung ab.

System HT 2-68

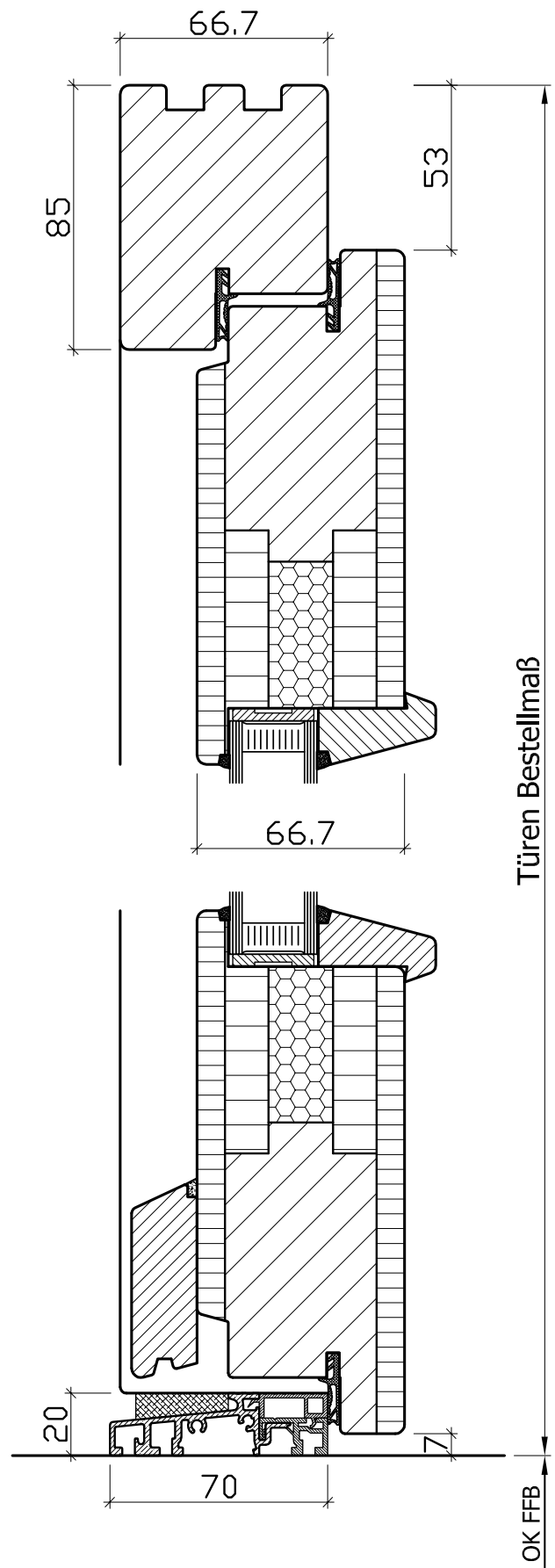
Ausführung:	Konstruktions-Tür HT 2-68
Bautiefe:	Rahmen und Flügel 68 mm
Anzahl Dichtungen:	2
Verglasung:	2-fach-Isolierglas U_g 1,1 W/m ² K (HT 2-68) und warmer Kante. Wahlweise können folgende Gläser ohne Mehrpreis gewählt werden: Iso hell, Satinato, Chinchilla weiß, Mastercarre weiß, Gothic weiß, Barock weiß und Silvit weiß
Wärmedämmwert:	siehe jeweilige Haustür-Ausführung
Holzarten:	Kiefer oder Meranti
Oberfläche Holz:	4-Schicht-Systemaufbau Farben nach Kneer-Südfenster-Holz-Farbkarte
Beschläge:	Mehrfach-Verriegelung, ohne E-Öffner Profilzylinder mit Not- und Gefahrenfunktion mit 3 Schlüsseln 3 Stück 3-teilige Bänder
Größe:	max. Abmessung 1200 x 2300 mm min. Abmessung 980 x 1980 mm
Sonstiges:	bandseitig patentierter Keilfalz als Aushebelungssicherung



Bitte beachten Sie, dass Haustür und Seitenteil generell gekoppelt werden.
Die Objektabbildungen weichen teilweise von dieser Ausführung ab.

System HT 3-68

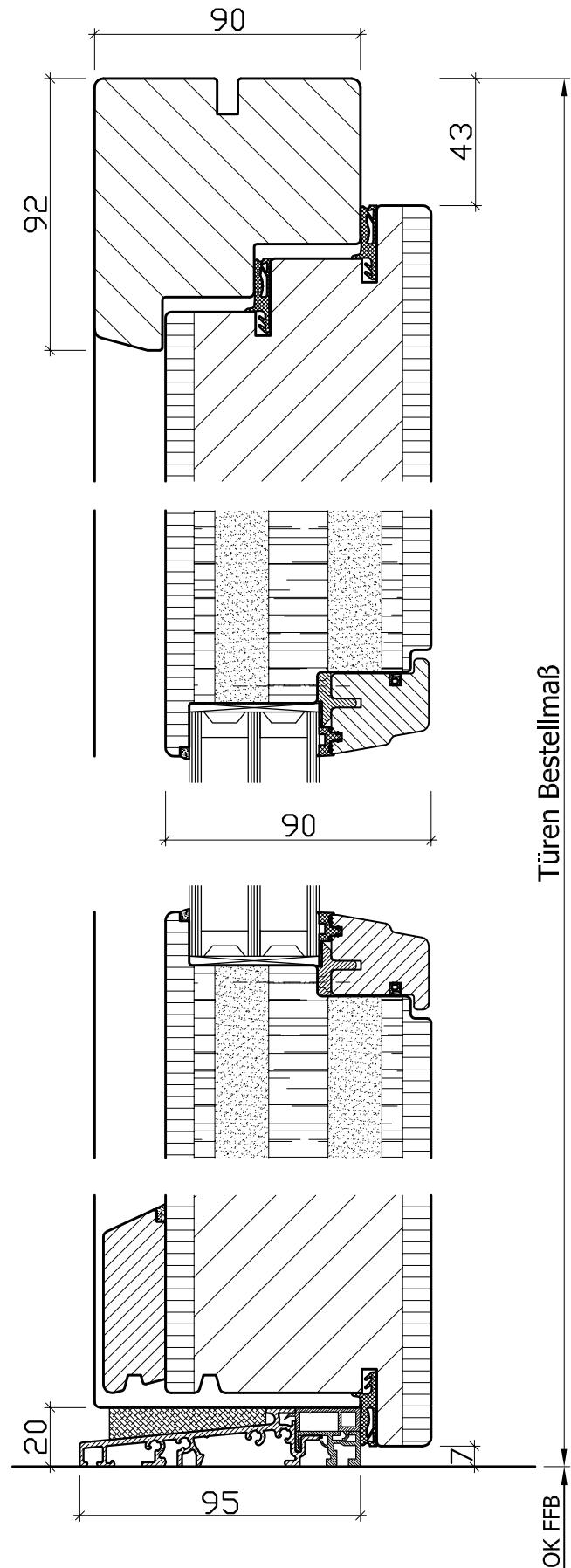
Ausführung:	Vollblatt-Tür HT 3-68
Bautiefe:	Rahmen und Flügel 68 mm
Anzahl Dichtungen:	2
Verglasung:	2-fach-Isolierglas U_g 1,1 W/m ² K (HT 3-68) und warmer Kante. Wahlweise können folgende Gläser ohne Mehrpreis gewählt werden: Iso hell, Satinato, Chinchilla weiß, Mastercarre weiß, Gothic weiß, Barock weiß und Silvit weiß
Wärmedämmwert:	siehe jeweilige Haustür-Ausführung
Holzarten:	Kiefer oder Meranti
Oberfläche Holz:	4-Schicht-Systemaufbau Farben nach Kneer-Südfenster-Holz-Farbkarte
Beschläge:	Mehrfach-Verriegelung, ohne E-Öffner Profilzylinder mit Not- und Gefahrenfunktion mit 3 Schlüsseln 3 Stück 3-teilige Bänder
Größe:	max. Abmessung 1200 x 2300 mm min. Abmessung 980 x 1980 mm
Sonstiges:	bandseitig patentierter Keilfalz als Aushebelungssicherung



Bitte beachten Sie, dass Haustür und Seitenteil generell gekoppelt werden.
Die Objektabbildungen weichen teilweise von dieser Ausführung ab.

System HT 3-90

Ausführung:	Vollblatt-Tür HT 3-90
Bautiefe:	Rahmen und Flügel 90 mm
Anzahl Dichtungen:	2
Verglasung:	3-fach-Isolierglas U_g 0,6 W/m ² K (HT 3-90) und warmer Kante. Wahlweise können folgende Gläser ohne Mehrpreis gewählt werden: Iso hell, Satinato, Chinchilla weiß, Mastercarre weiß, Gothic weiß, Barock weiß und Silvit weiß
Wärmedämmwert:	siehe jeweilige Haustür-Ausführung
Holzarten:	Kiefer oder Meranti
Oberfläche Holz:	4-Schicht-Systemaufbau Farben nach Kneer-Südfenster-Holz-Farbkarte
Beschläge:	Mehrfach-Verriegelung, ohne E-Öffner Profilzylinder mit Not- und Gefahrenfunktion mit 3 Schlüsseln 3 Stück 3-teilige Bänder
Größe:	max. Abmessung 1200 x 2300 mm min. Abmessung 980 x 1980 mm
Sonstiges:	bandseitig patentierter Keilfalz als Aushebelungssicherung



KNEER - SÜD FENSTER

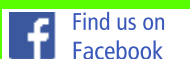
Wohnen mit Weitblick



KNEER GmbH
Fenster und Türen
Riedstraße 45
72589 Westerheim
Telefon 07333/83-0
Telefax 07333/8340
E-Mail: info@kneer.de

SÜD-FENSTERWERK
GmbH & Co. Betriebs-KG
Rothenburger Straße 39
91625 Schnelldorf
Telefon 07950/81-0
Telefax 07950/81253
E-Mail: info@suedfenster.de

SÜD-BAUELEMENTE GmbH
Ludwig-Erhard-Straße 4
03238 Massen
Telefon 03531/799114
Telefax 03531/501151
E-Mail: info@suedfenster.de



www.kneer-suedfenster.de

Ihr Kneer-Südfenster-Fachhändler: